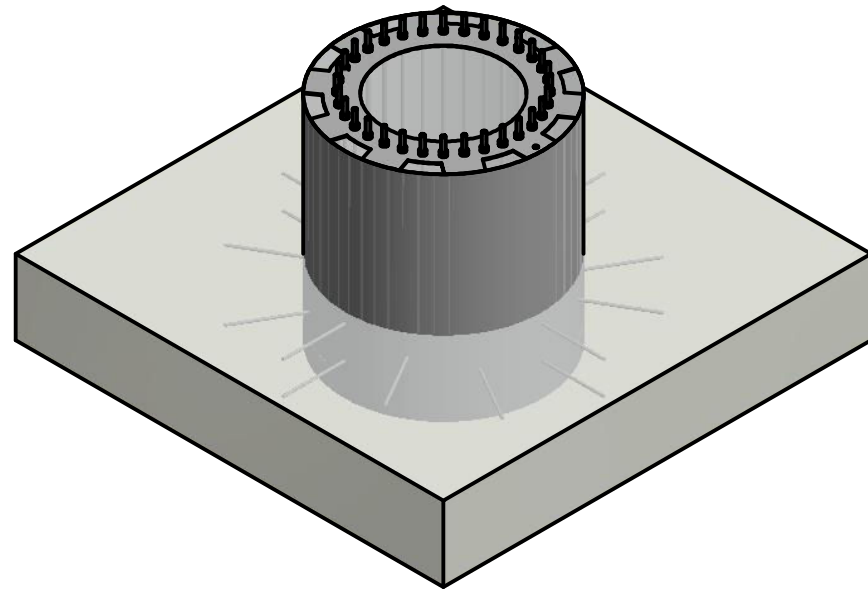


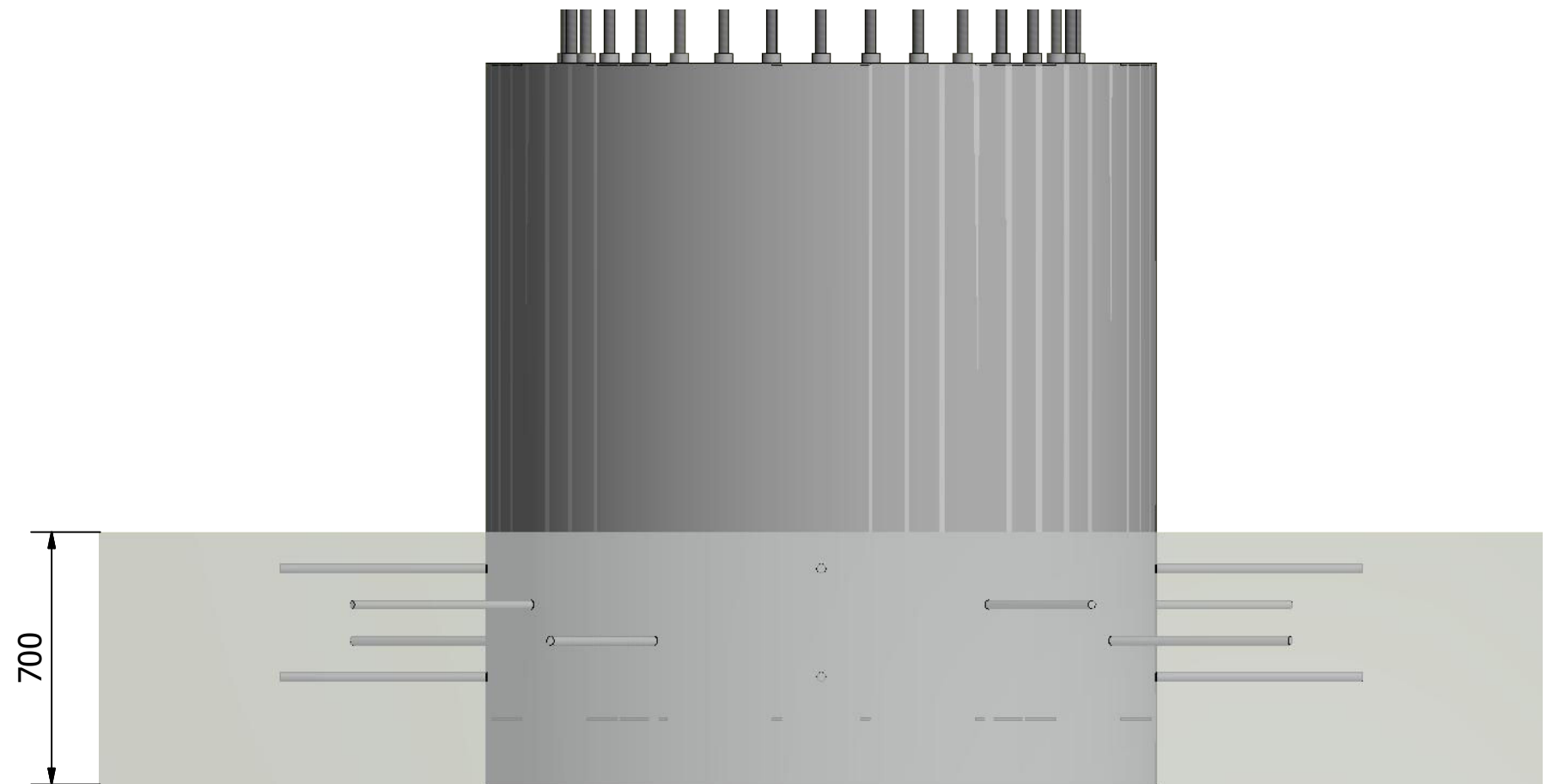
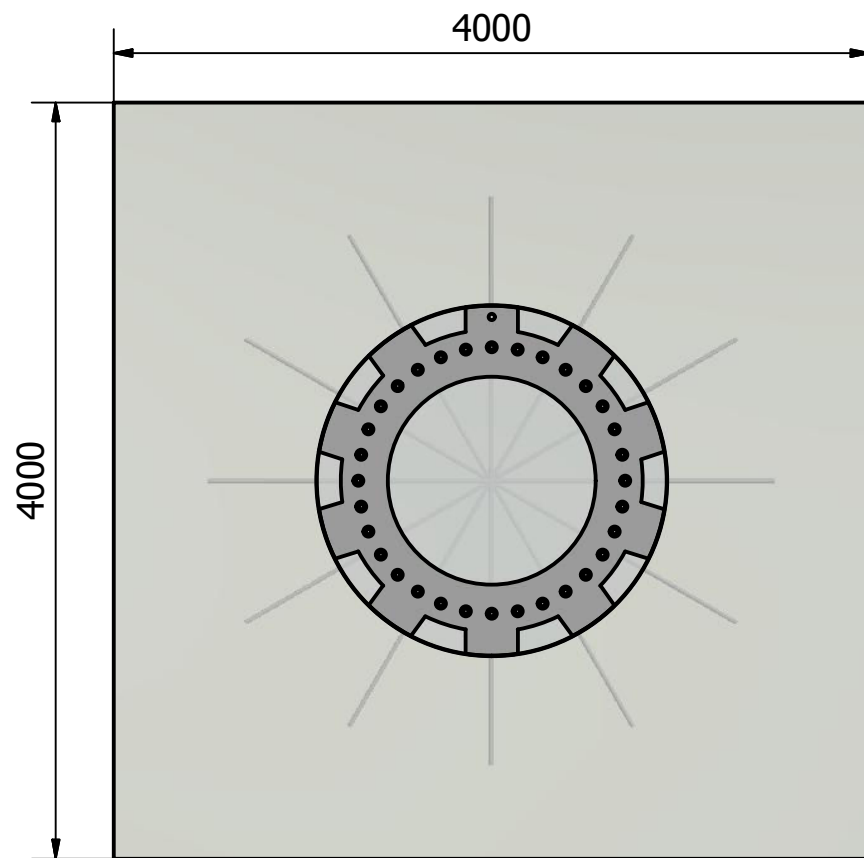
Fundament 20m Tårn



Grav et hul på 4000 x 4000 x 1800 - 2000mm

Beton: 16 m³, C20 - Dmax 32mm - Sætmål 80

- 1: Sæt støbekassen så den er lige, og står stabilt.
- 2: Fyld cirka 50cm beton i støbekassen, og vibrere betonen.
- 3: Fyld cirka 50cm beton rundt om støbekassen, og vibrere betonen.
- 4: Fyld beton inden i støbekassen til den rammer top flangen, og vibrere betonen.
- 5: Tag resten af betonen og fyld rundt om støbekassen. Der skal minimum være 70cm!
- 6: Når betonen er tør, fyld hullet op så den er plan med jorden.



Designed by Peter Bech	Checked by	Approved by	Date	Date 27-11-2019	
			Fundament 20m mast		
			Edition	Sheet 1 / 1	